

Konstruksjoner mot grunnen

Fuktsikring, drenering og
overvannshåndtering

Peter Blom

Peter Blom

Konstruksjoner mot grunnen

Fuktsikring, drenering og overvannshåndtering

Delrapport fra prosjekt 10 i FoU-programmet
«Klima 2000»



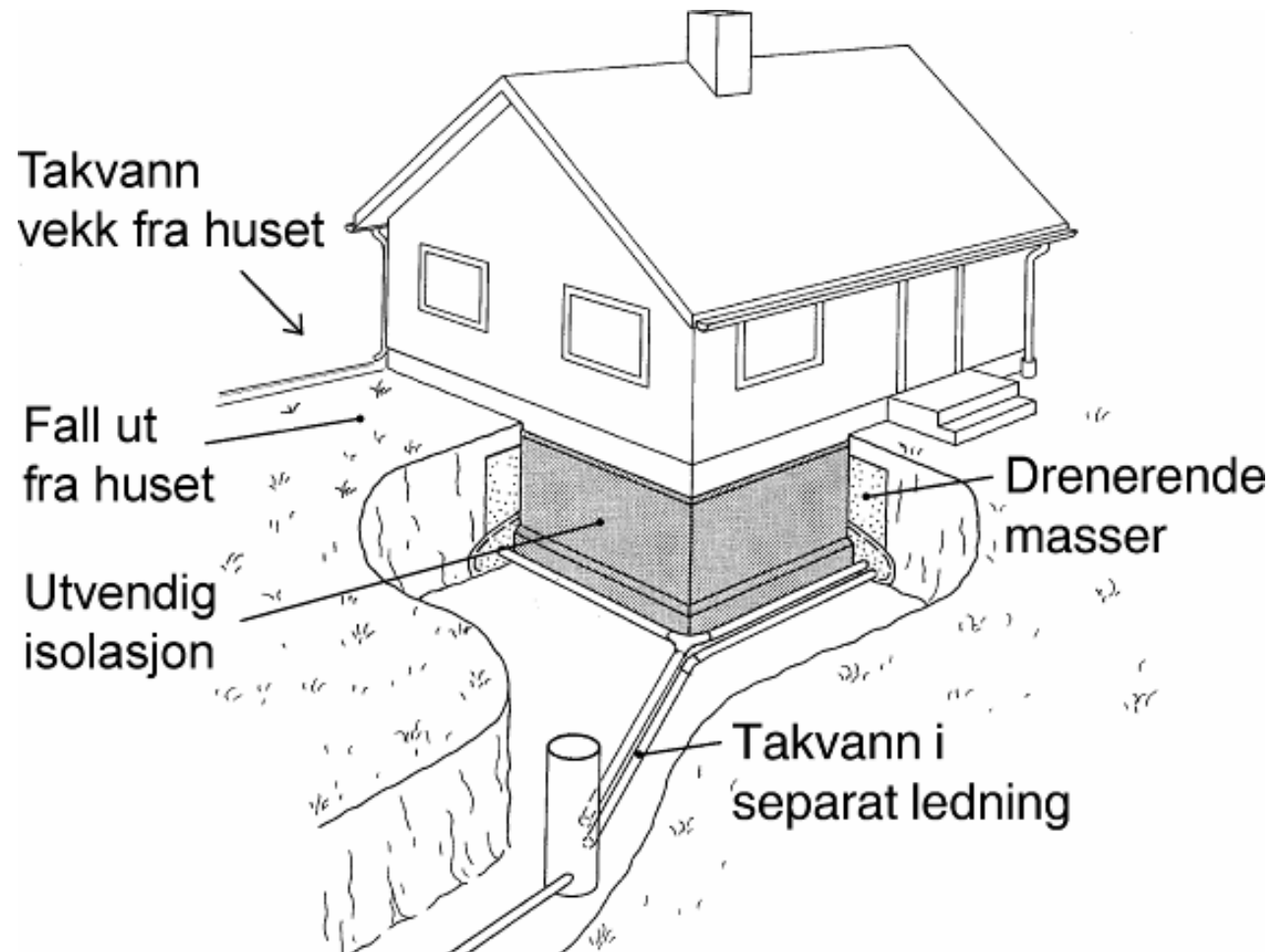
121 Rapport 2006



Foto: L. Aasbø, Agderposten

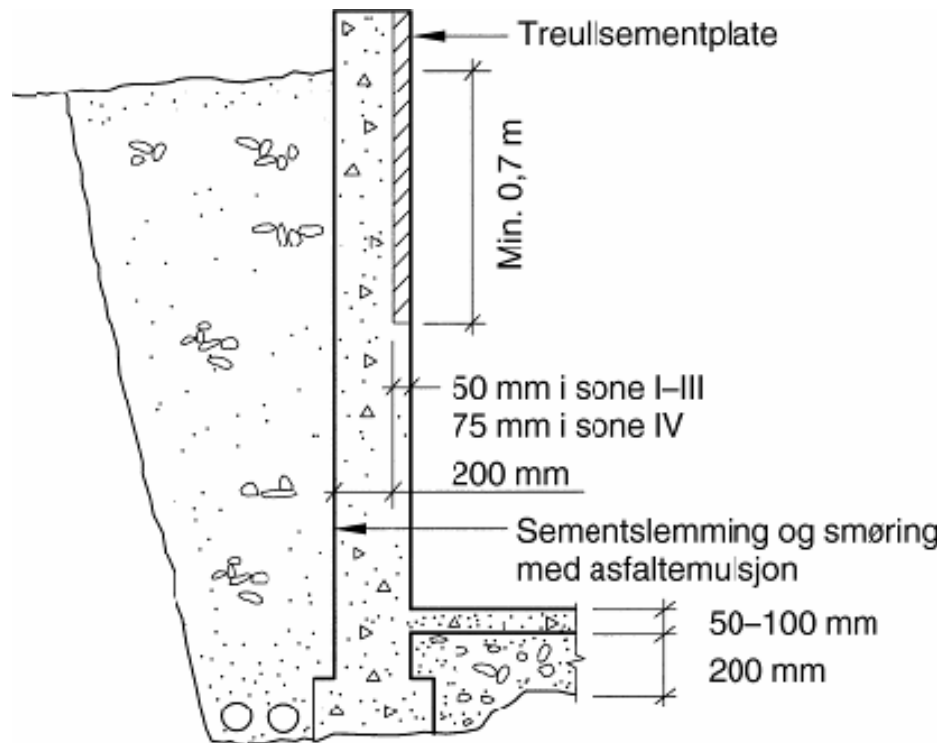


Fuktsikring

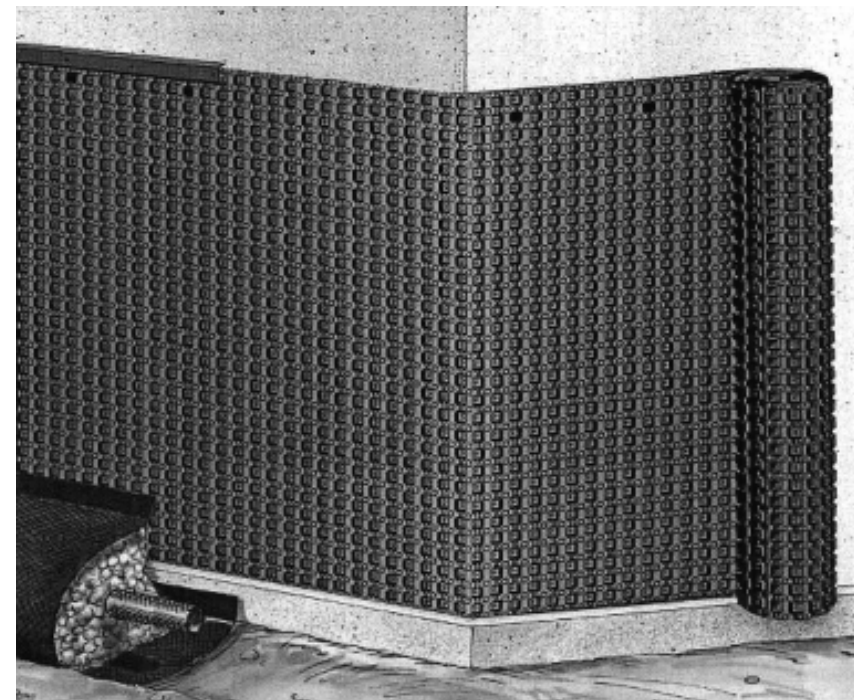


Yttervegger mot terreng

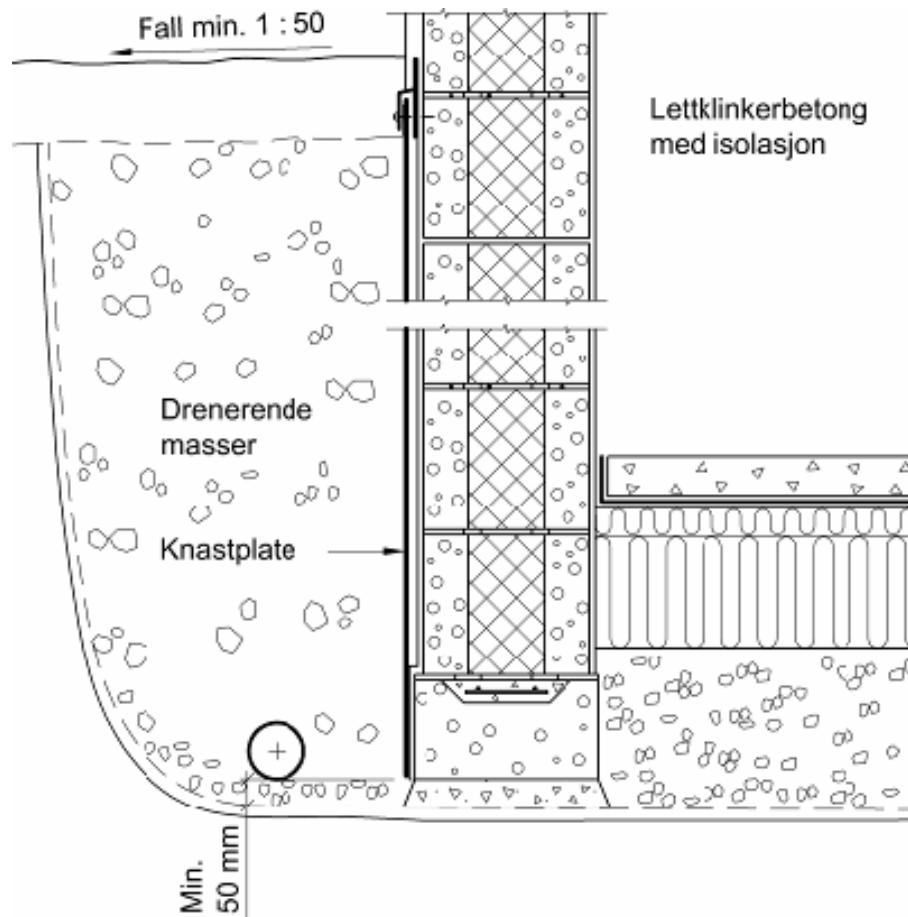
Isolerte grunnmurer - 1949



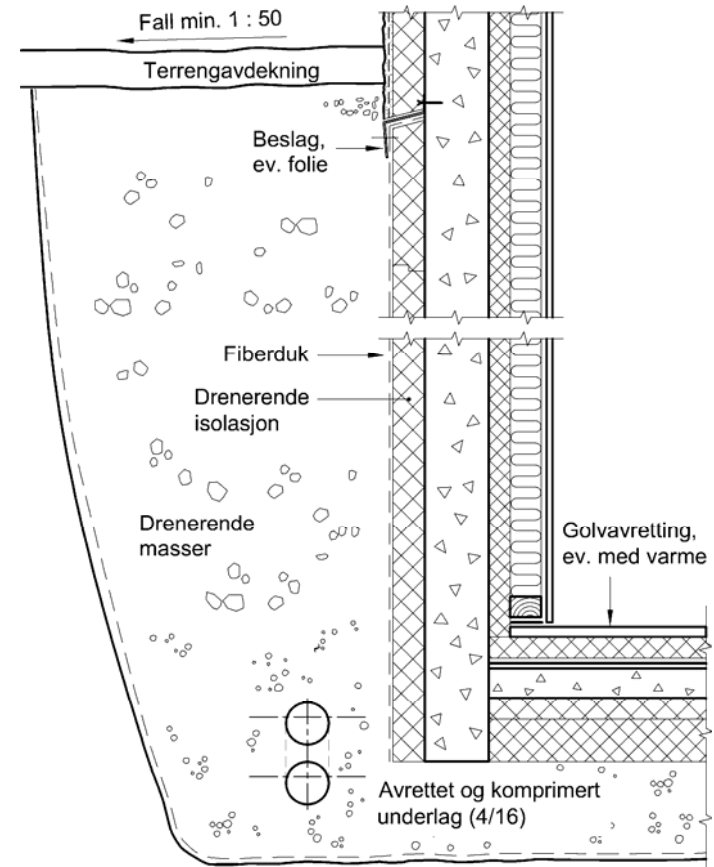
Platon-plater (70-årene)



Moderne yttervegger



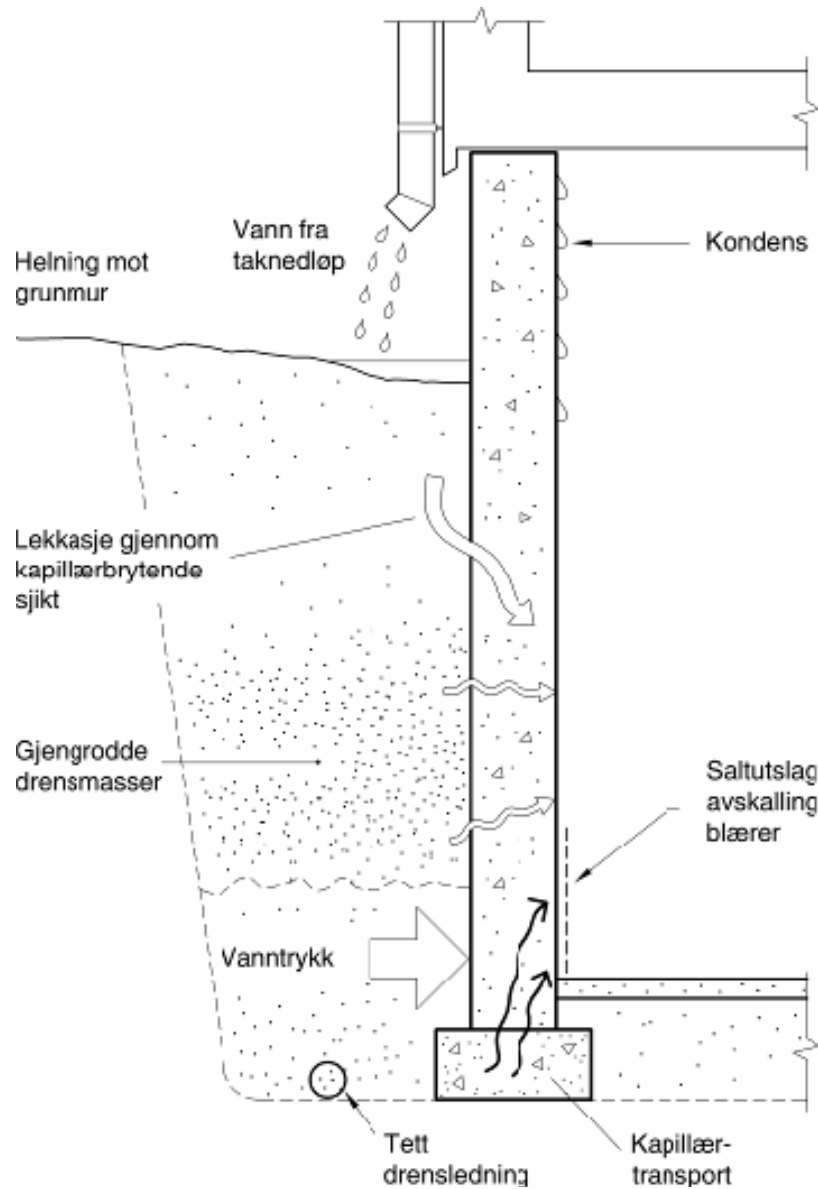
Lettklinker-blokker med grunnmursplate



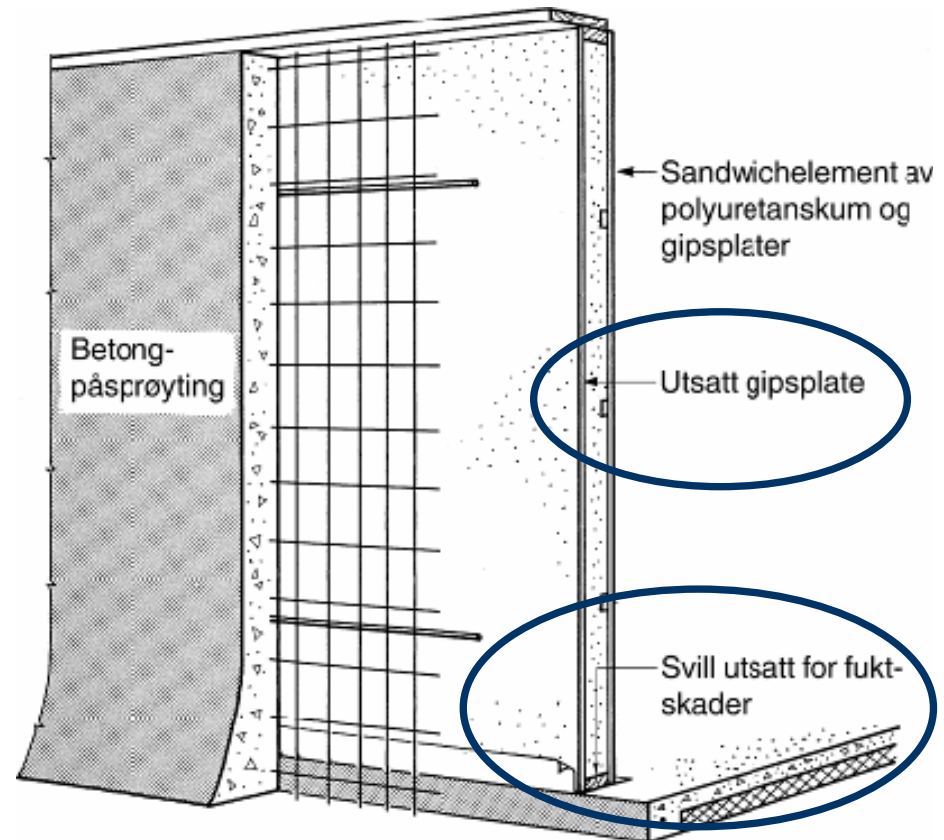
Betongvegg med drenerende Isolasjon



Fuktskader

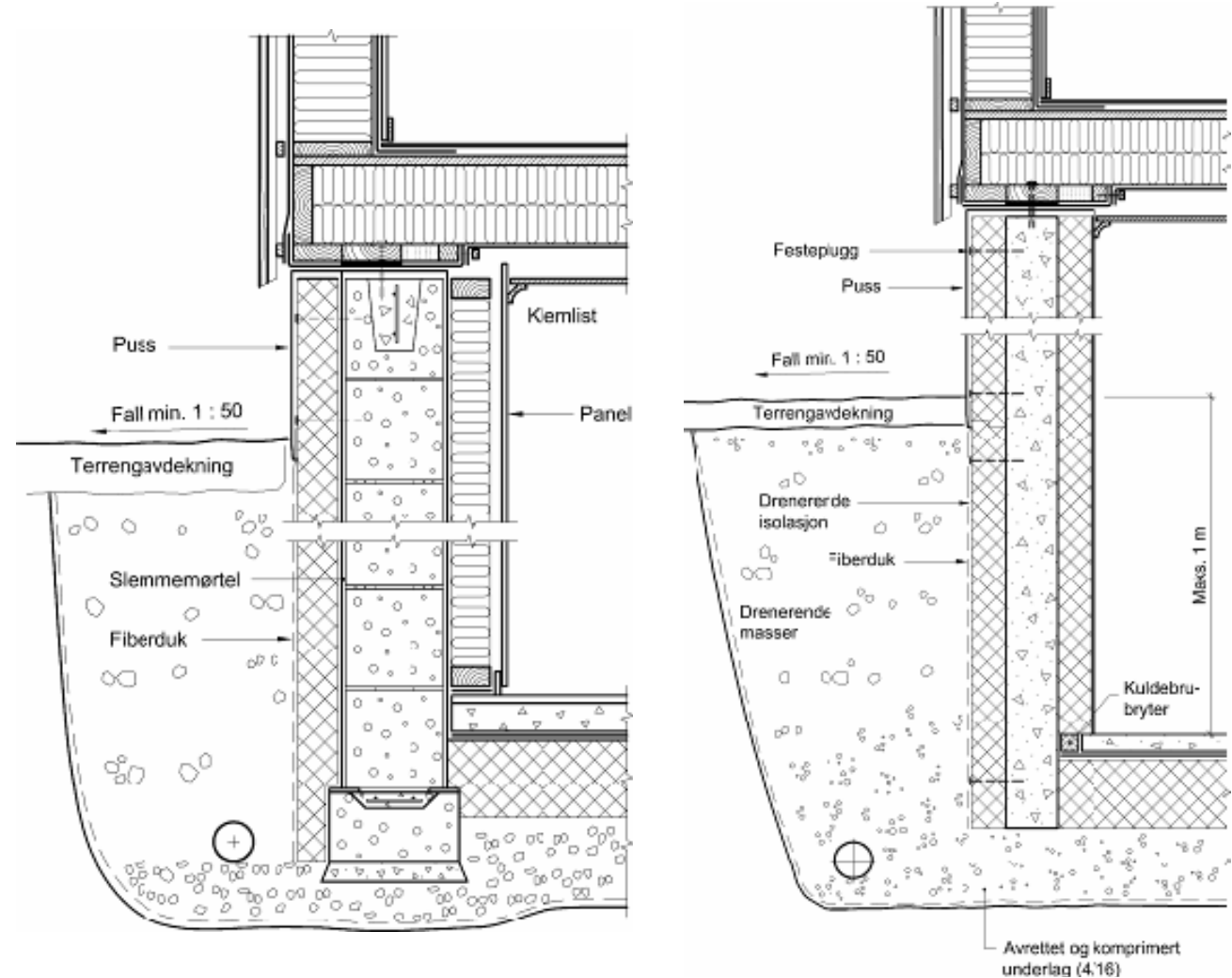


Innvendig isolering



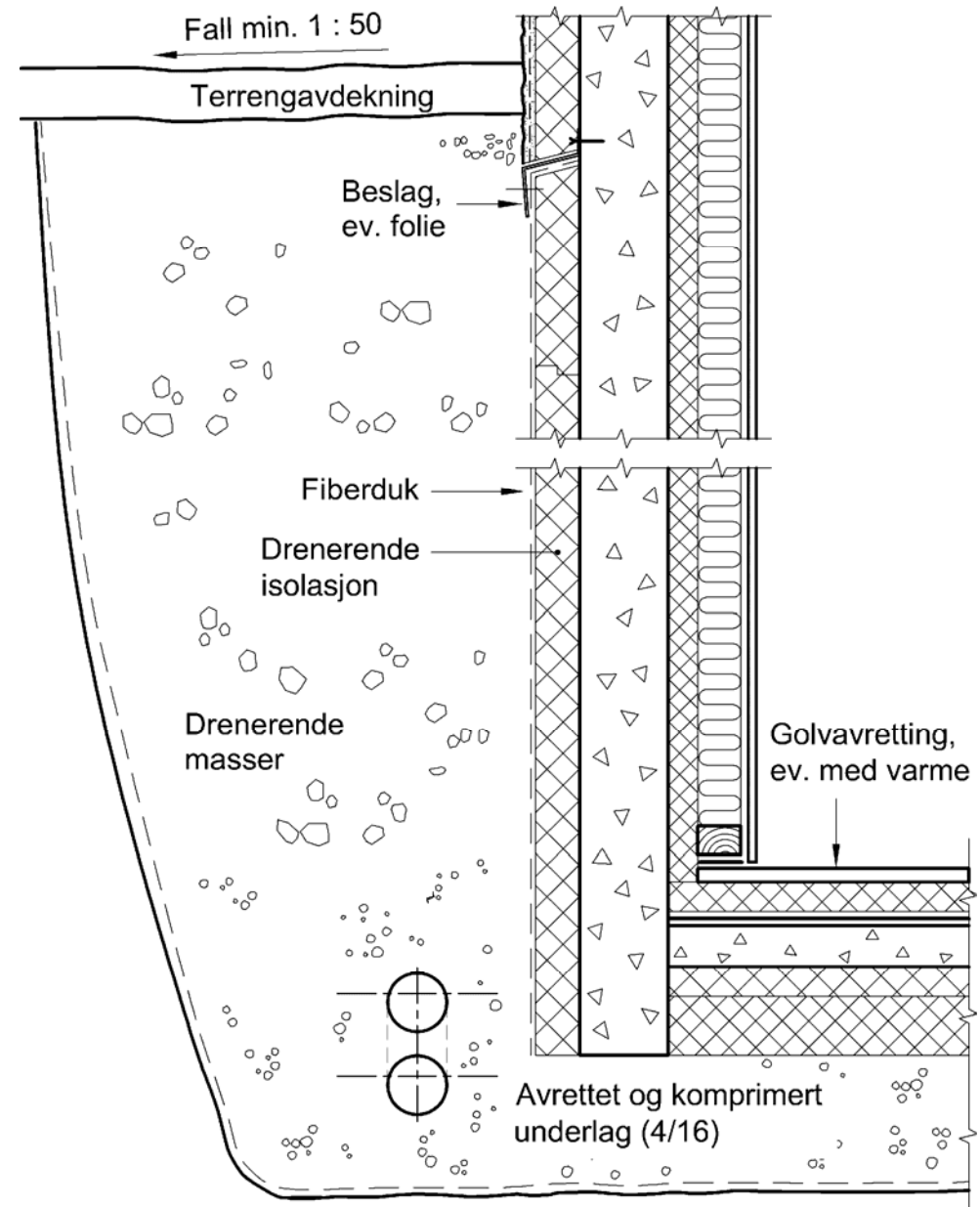
Utvendig isolering

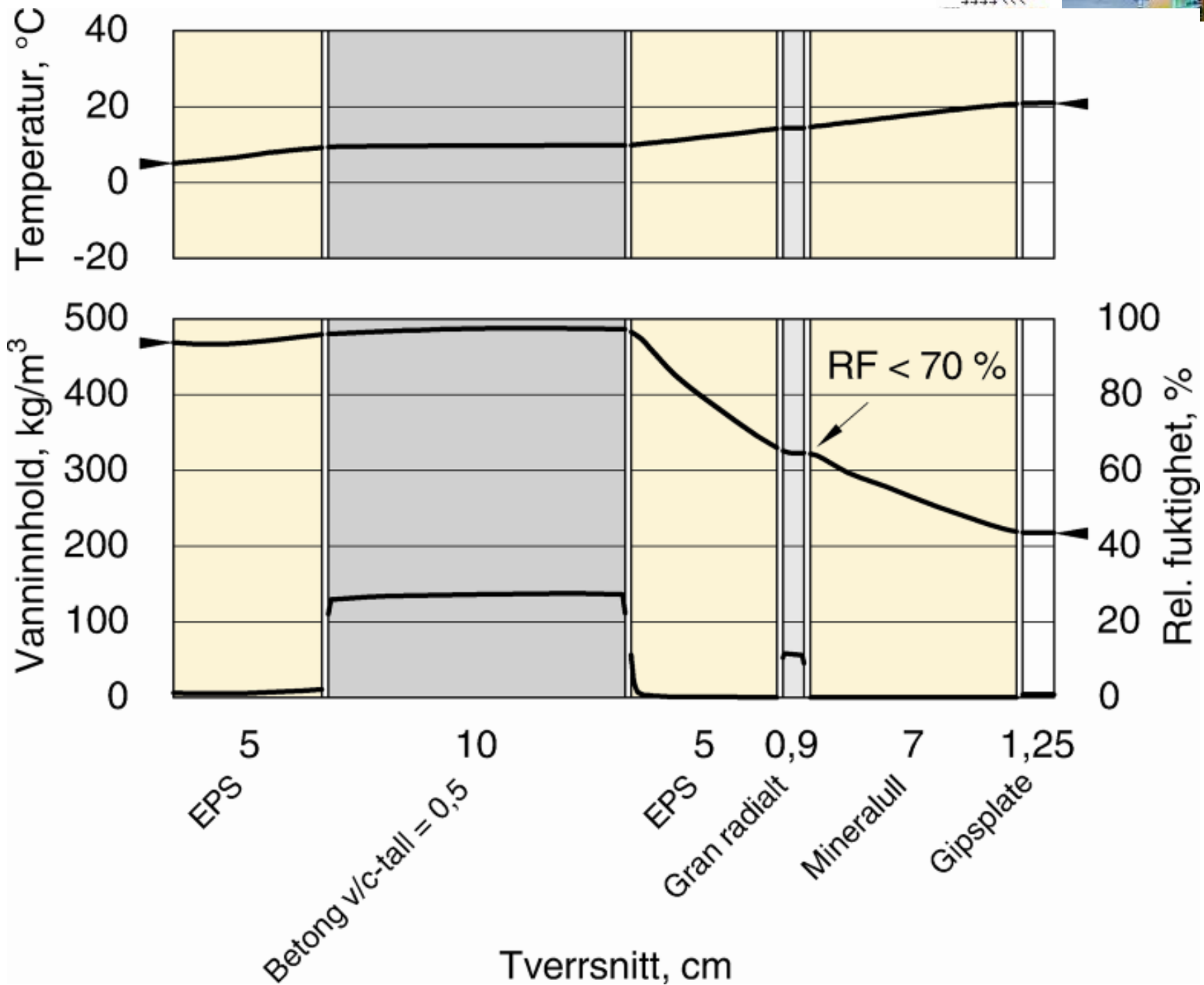
- Utvendig isolasjon reduserer kondensfare
- Utvendig isolasjon over terreng
- Kuldebrobryter

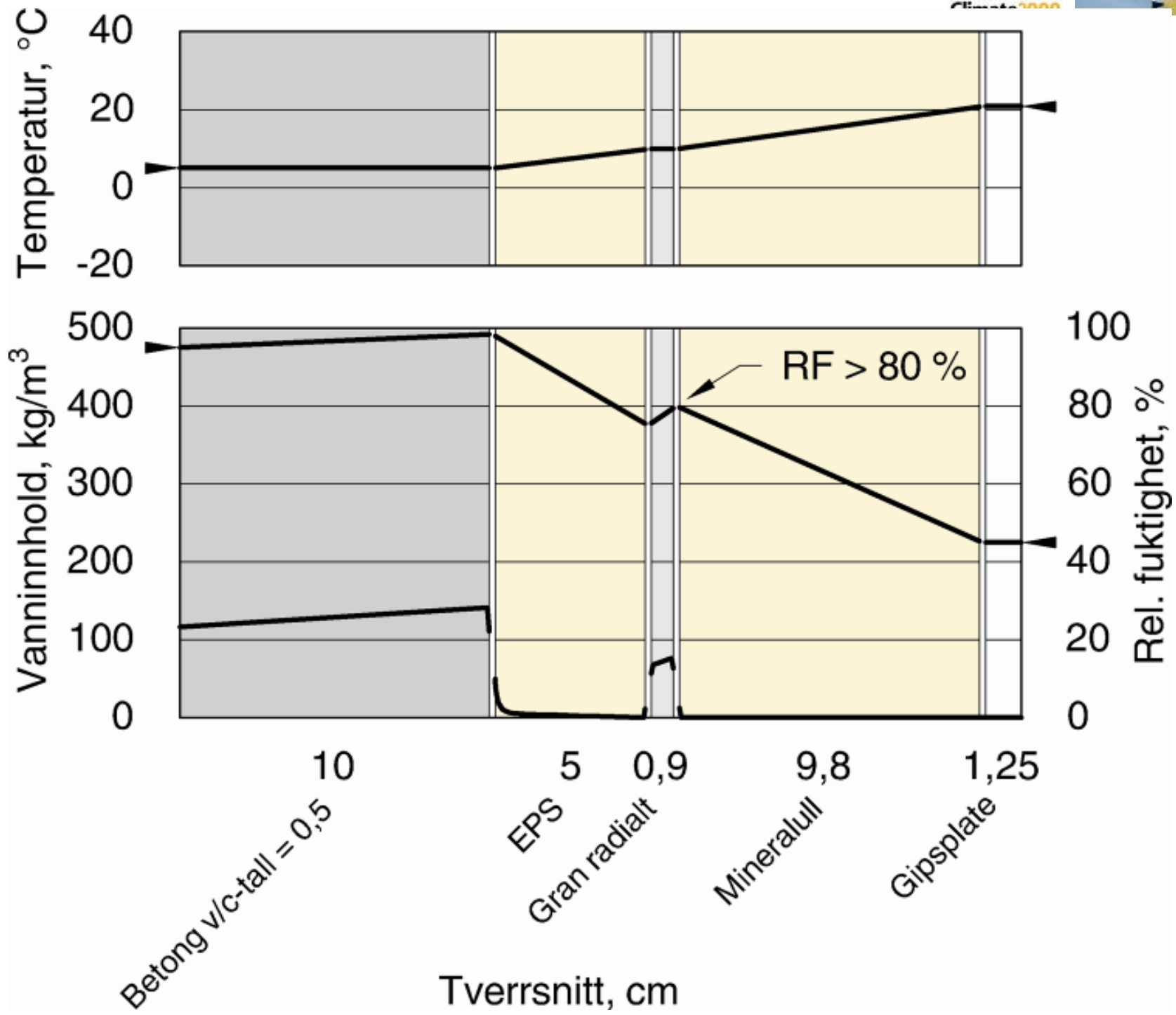


Utvendig isolering

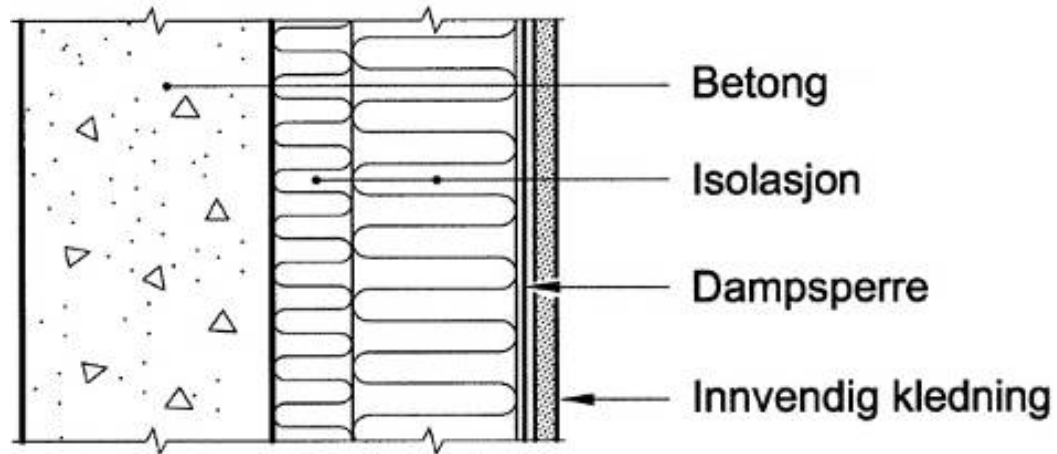
- Utvendig isolasjon reduserer kondensfare
- Innvendig isolasjon eliminerer kuldebroer





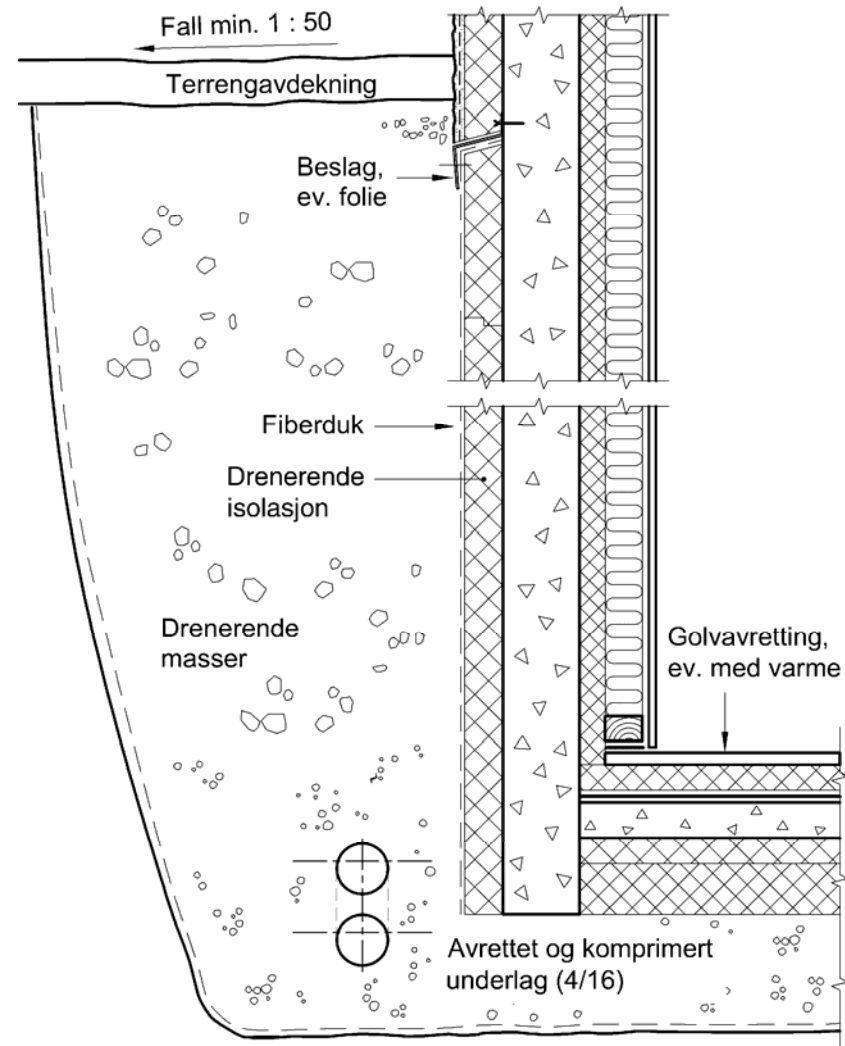
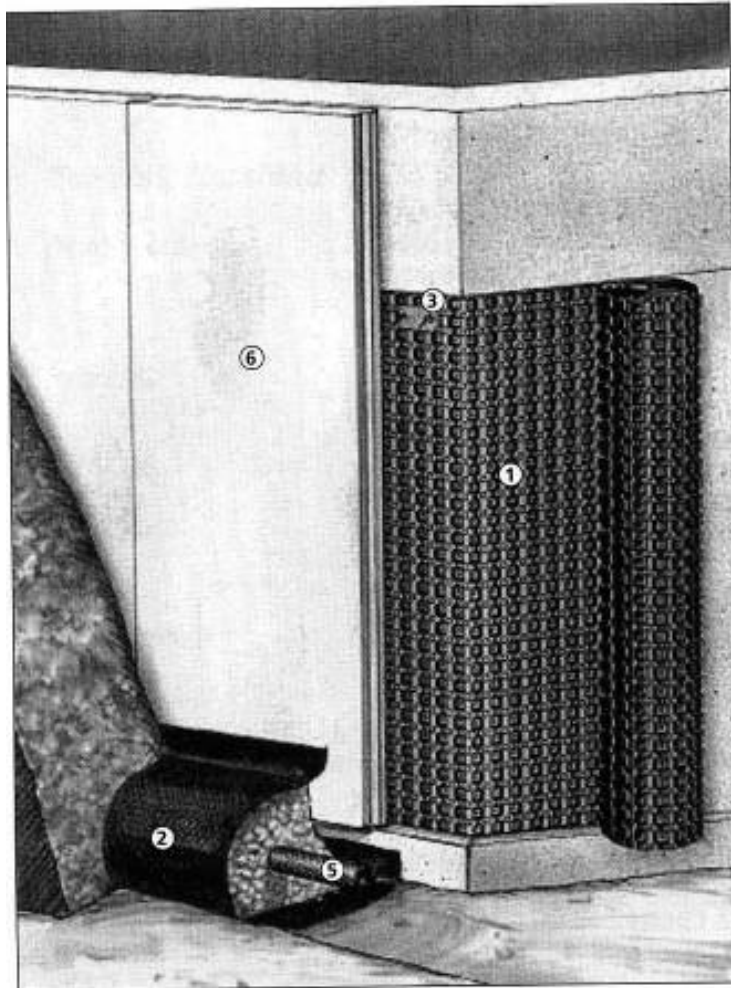


Sokkelvegger





Grunnmursplater







Tilbakefylling av masser

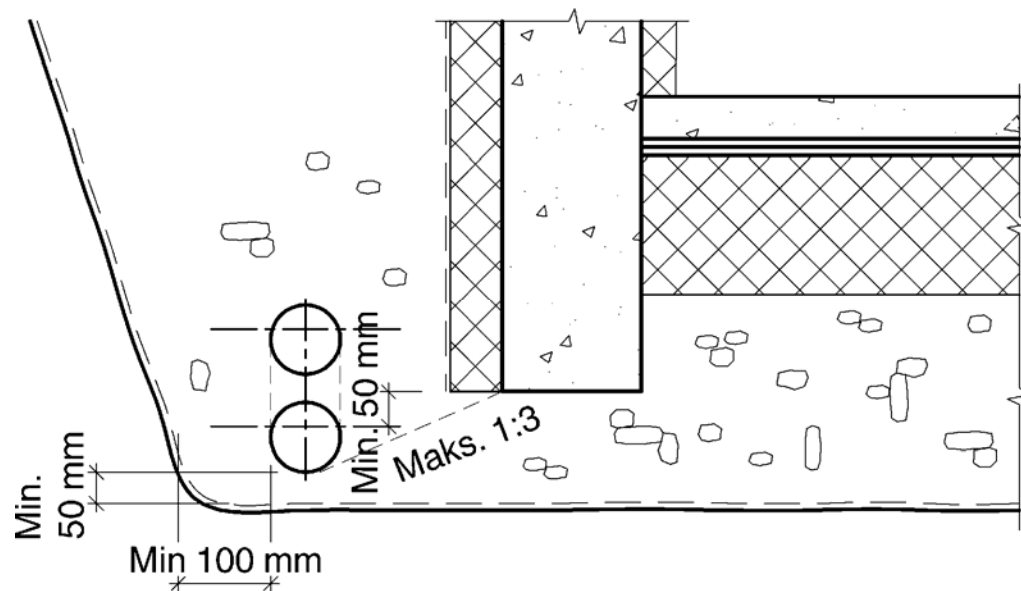
- Drenerende masser
- Ikke telefarlige masser
- Selvkomprimerende
- Unngå store steiner

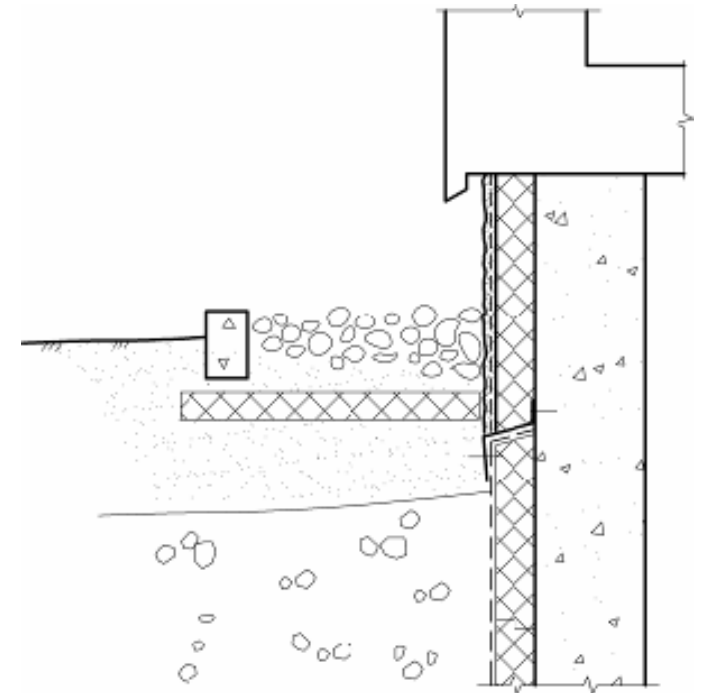
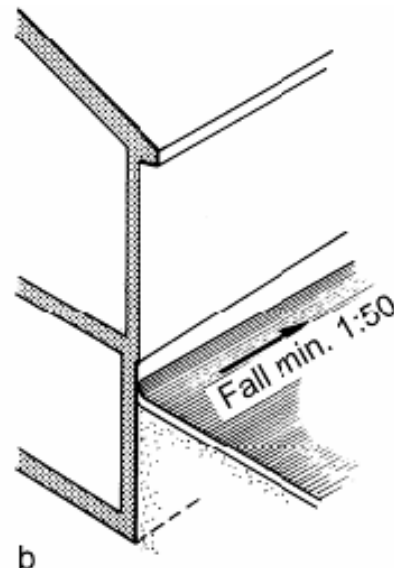
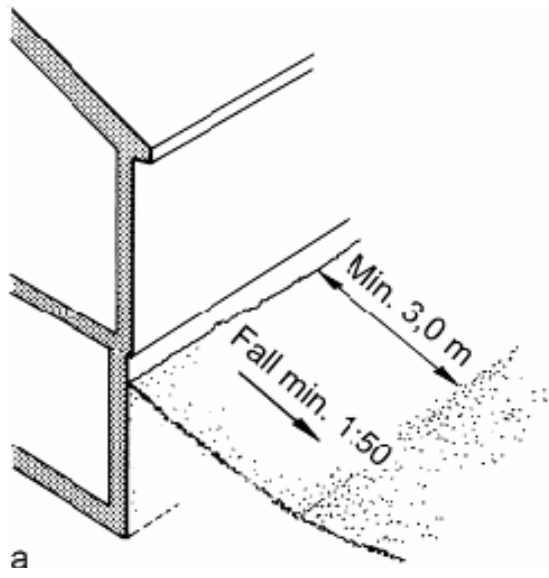




Drensledninger

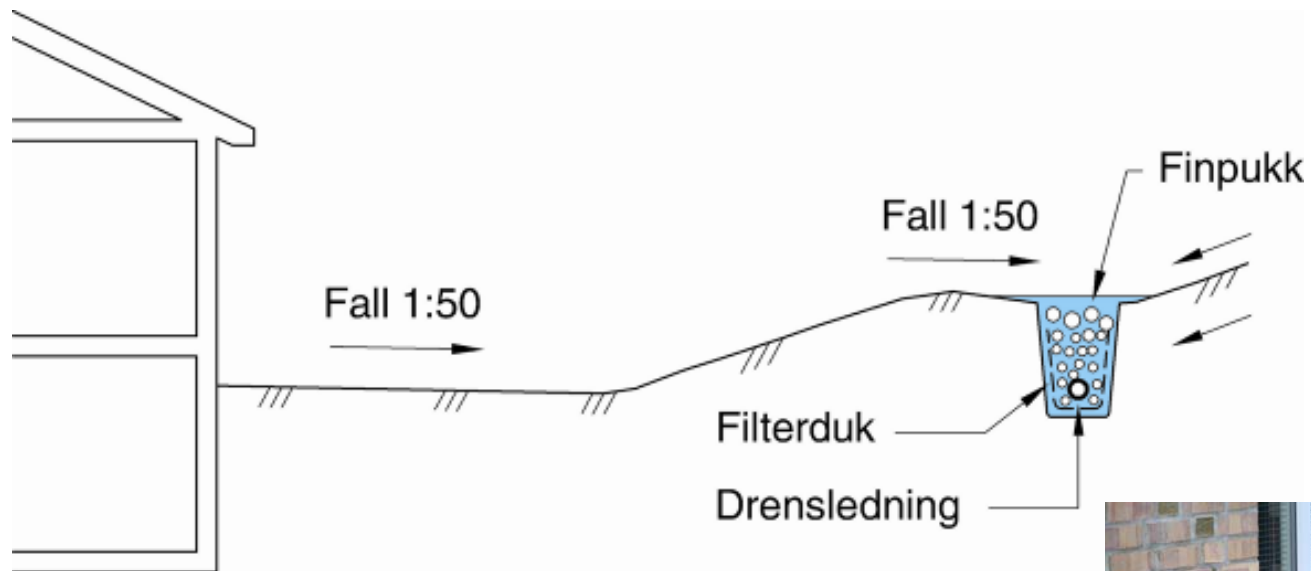
- Legges med fall (1:200)
- Avsluttes under såle





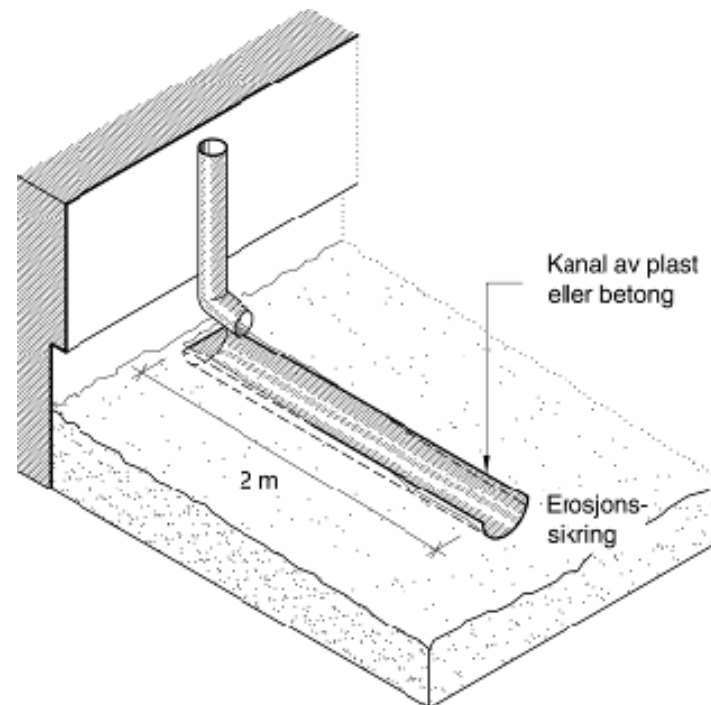
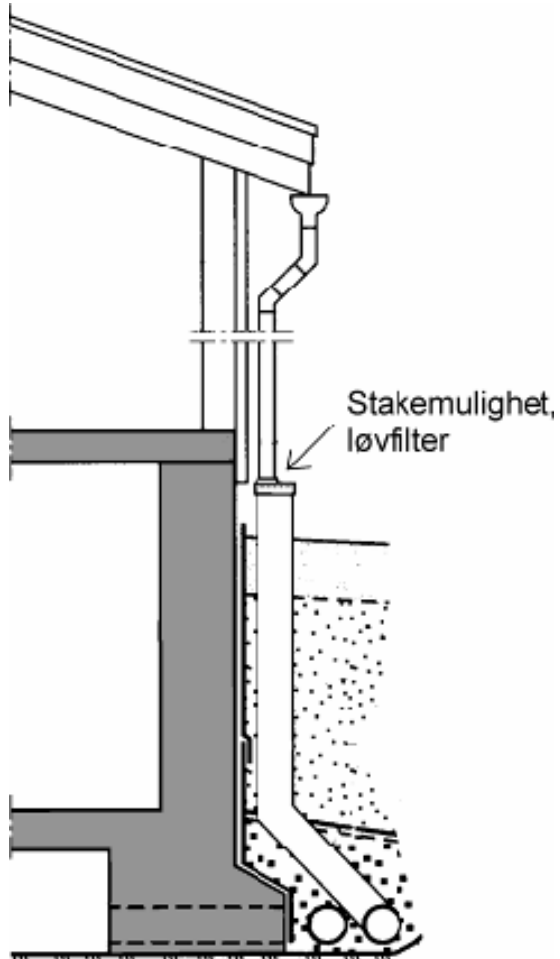


Avskjærende drenering

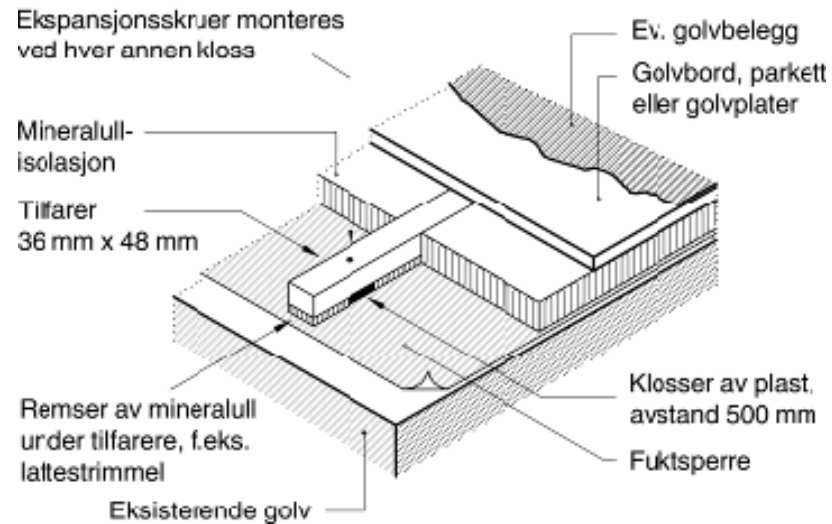
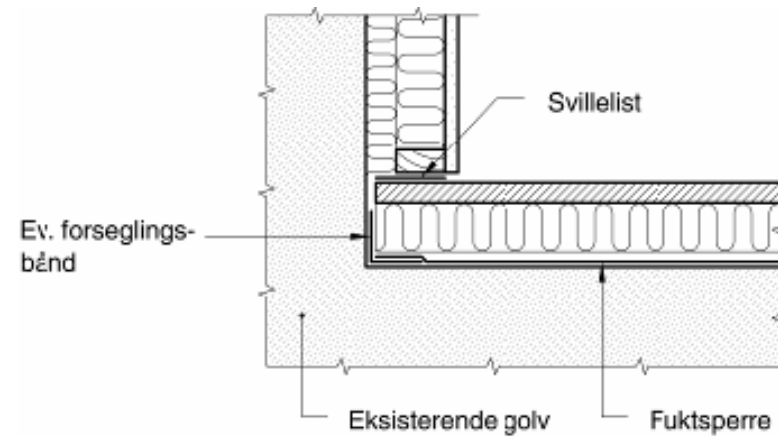
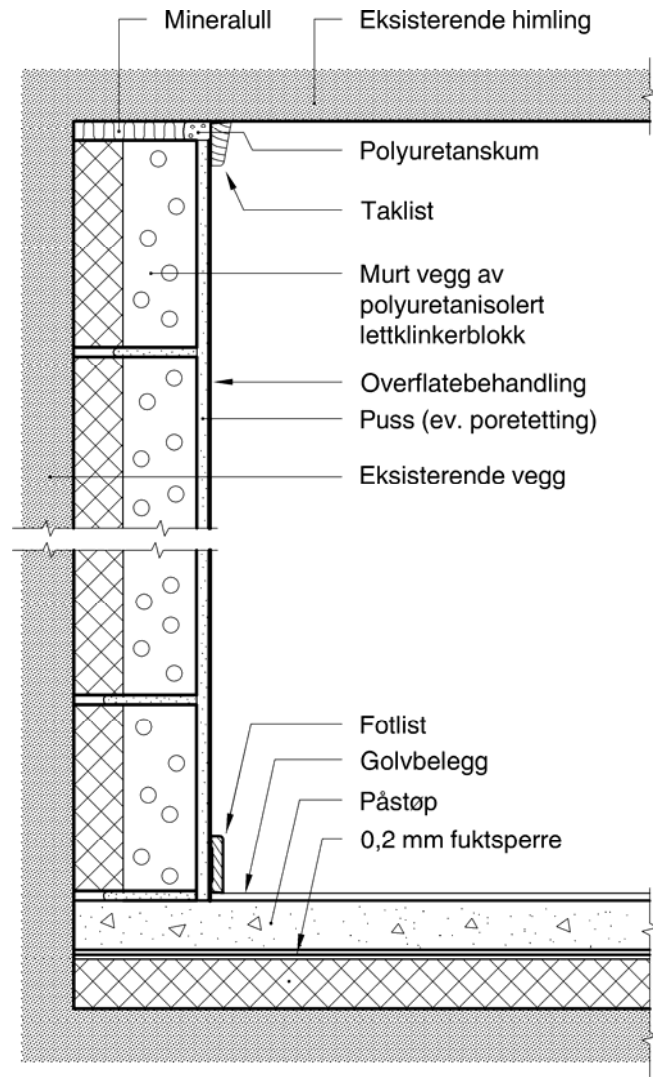




Takvann

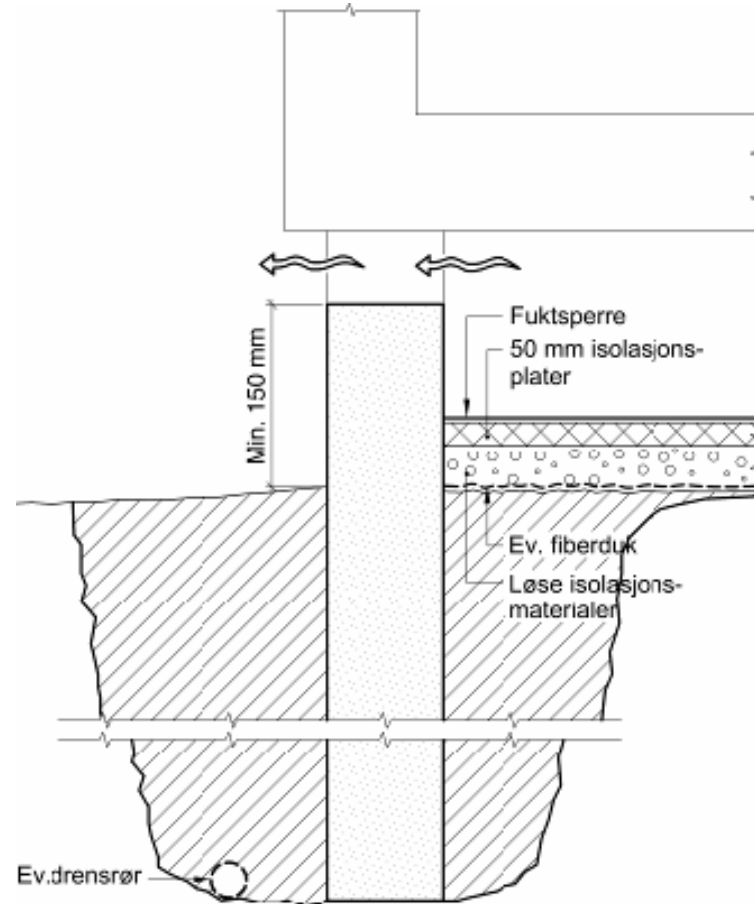


Innvendige konstruksjoner





Kryperom



Lokal overvannshåndtering

